

MÓDULO

Organizador para Columnas
de HPLC y UPLC



gaelda.com



M100C5

Estructura en
lámina HR con
pintura electrostática

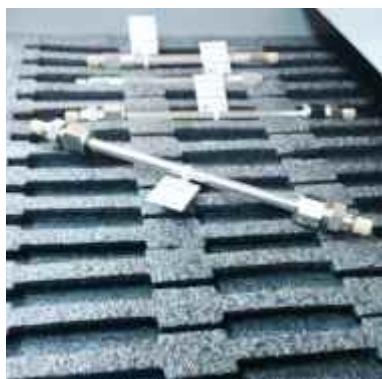
Gavetas con sistema de
rieles *full-extension*

Topes inferiores
niveladores

Incluye cerradura con
llave

Listo para BPL

Incluye identificadores
de columnas (100 und)



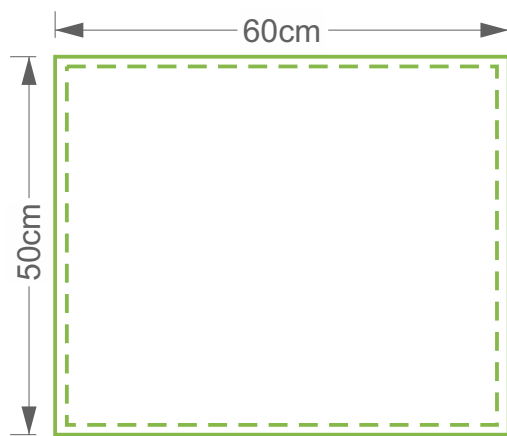
MÓDULO

Organizador para Columnas de HPLC y UPLC

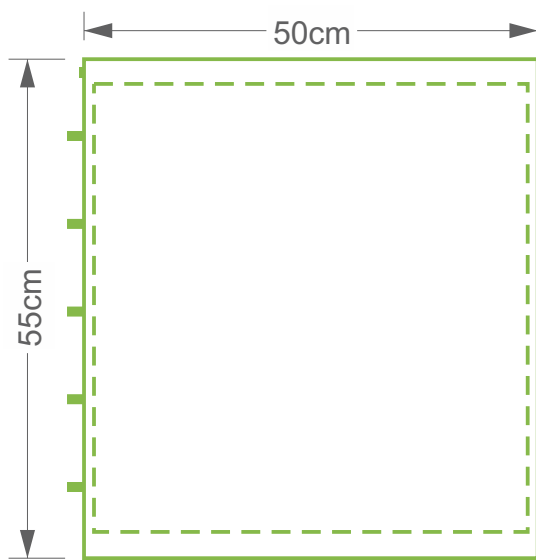


gaelda.com

M100C5



Vista superior



Vista lateral

Dimensiones totales (ext.) 60 x 55 x 60cm (AxAxF)

Dimensiones del cajón (int.) 53 x 6 x 43cm (AxAxF)

Cantidad de gavetas 5

Capacidad por cajón 20 columnas

Capacidad total 100 columnas

Peso del módulo 25kg (vacío)

Contacto:

Cesar Mariño
Gerente General | Grupo Alianza Estratégica GAE Ltda.
Celular: (+57) 316 740 0561
cesar.marino@gaelda.com
servicioalcliente@gaelda.com
Bogotá, Colombia

